
 03100713		Dibujo Técnico (PCE)		100
		PRUEBA DE ACCESO A LA UNIVERSIDAD		
Junio - 2017	Duración: 90 min.	EXAMEN: Tipo - Desarrollo	MODELO 05	
Calculadora no programable				Hoja 1 de 2

DIB-05

- 1) Conteste breve y concisamente a una de las dos preguntas siguientes:
- 1.A) Construcción gráfica de elipses.
 - 1.B) Las fases de un proyecto.

(Valor: hasta 3 puntos)

- 1) *Briefly and concisely, answer only one of the following two questions:*

1.A) *Graphical construction of ellipses.*

1.B) *Phases of a project.*

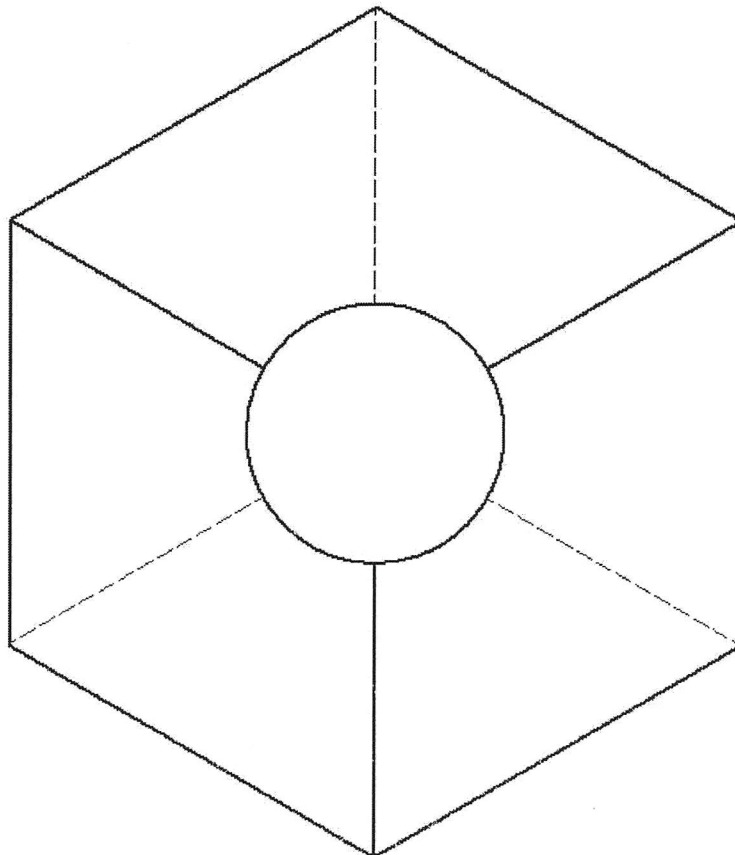
(Value: up to 3 points)

- 2) Dada la pieza representada en la figura dibujar, a lápiz y a la escala más apropiada al papel disponible, las seis vistas de la misma en sistema diédrico europeo. No es necesario tener en cuenta el coeficiente corrector 0,816.

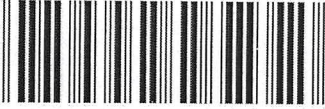

(Valor: hasta 3,5 puntos)

- 2) *Given the piece represented in the figure, draw in pencil and at the most appropriate scale to available drawing sheet the six views of the piece in first angle projection (european projection). It is not necessary to take into account the isometric scale factor 1.225.*

(Value: up to 3.5 points)



Escala 1:1
Scale 1:1

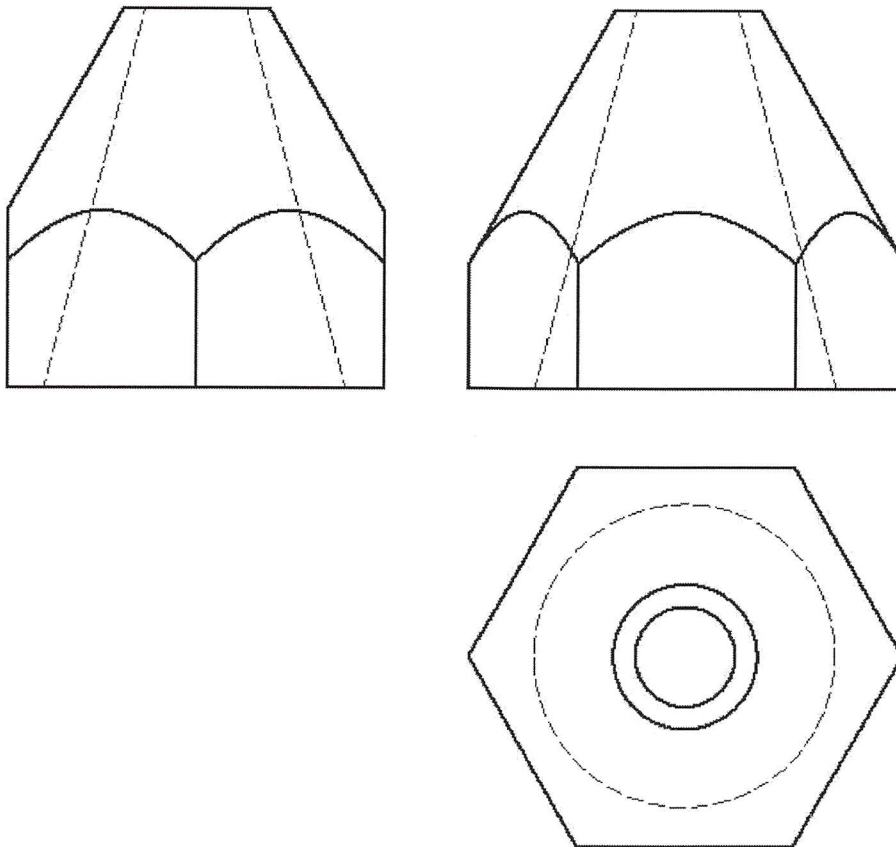
 03100713		Dibujo Técnico (PCE)		100
		PRUEBA DE ACCESO A LA UNIVERSIDAD		
Junio - 2017	Duración: 90 min.	EXAMEN: Tipo - Desarrollo	MODELO 05	
Calculadora no programable				Hoja 2 de 2

3) Dada la pieza representada en la figura en sistema diédrico europeo, dibujar, a lápiz y a la escala más apropiada al papel disponible, la perspectiva axonométrica isométrica de la misma. No es necesario tener en cuenta el coeficiente corrector 0,816.

(Valor: hasta 3,5 puntos)

3) Given the piece represented in the figure in first angle projection (european projection), draw in pencil and at the most appropriate scale to available drawing sheet the isometric projection of the piece. It is not necessary to take into account the isometric scale factor 1.225.

(Value: up to 3.5 points)



Escala 4:1
Scale 4:1